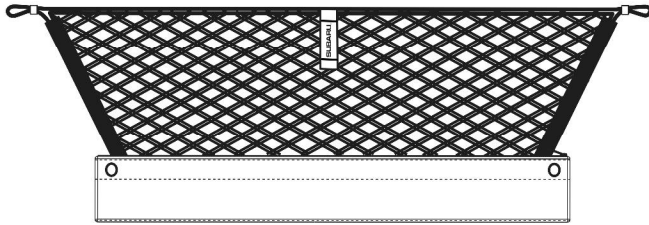
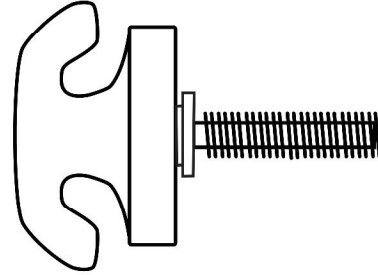


A KIT CONTENTS: 1X



B Note: Upper T-Anchor Assy 2X



C 2X

Note: Upper U-Nut



D 2X

Note: Upper M5x22 OD Nylon Spacer



E 2X

Note: Lower U-Nut



F 2X

Note: Hex Head Bolt



G 2X

Note: M4 Washer



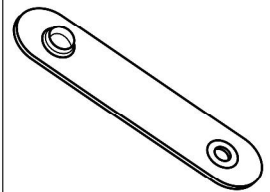
H 2X

Note: Lower M5x15 OD Nylon Spacer

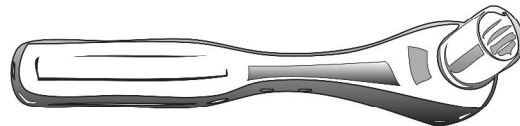
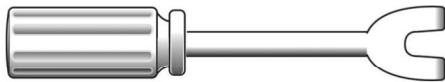


I 2X

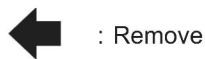
Note: Lower Web Strap



TOOLS REQUIRED:

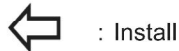


Meaning of Characters:



: Remove

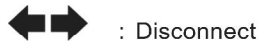
T : Tightening Torque



: Install



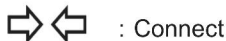
: Loosen



: Disconnect



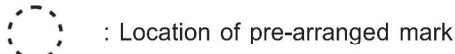
: Discard



: Connect



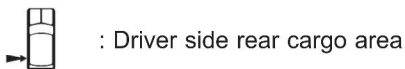
: Recyclable



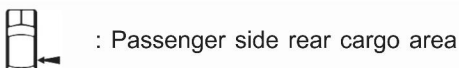
: Location of pre-arranged mark



: View

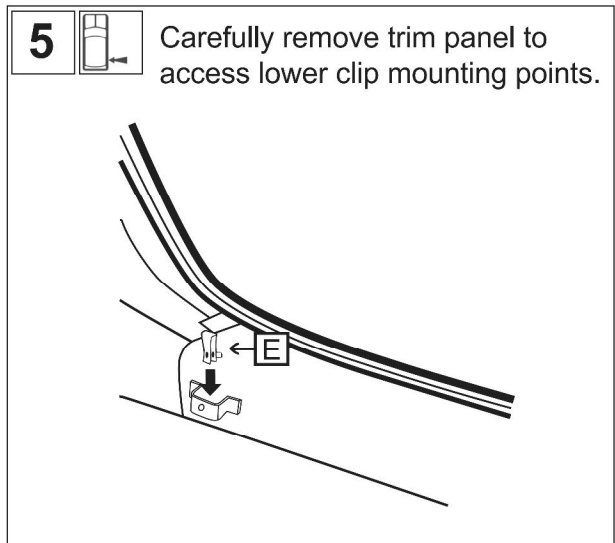
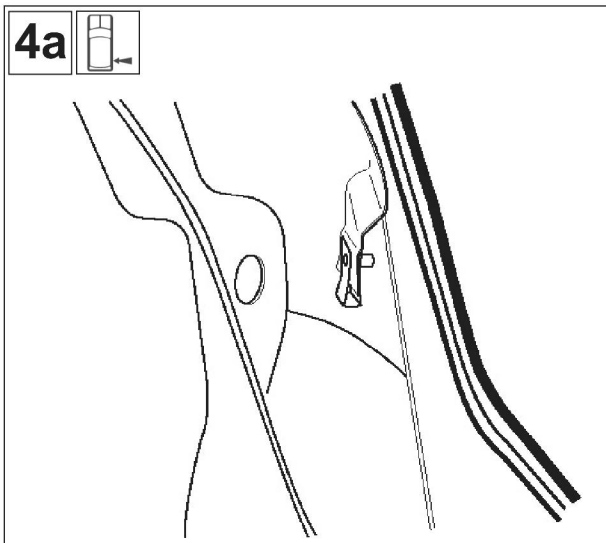
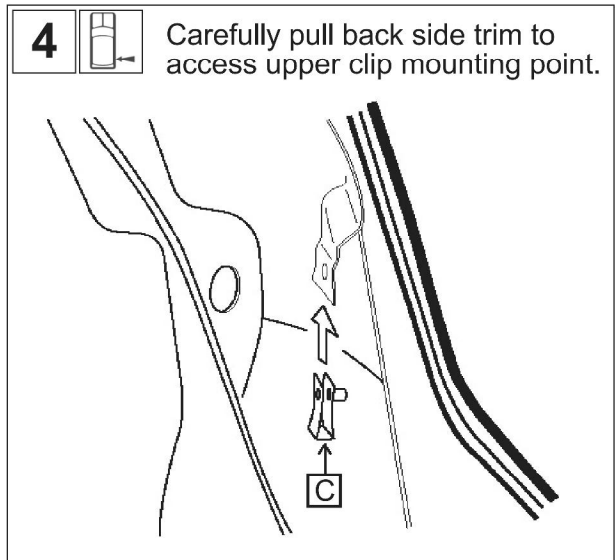
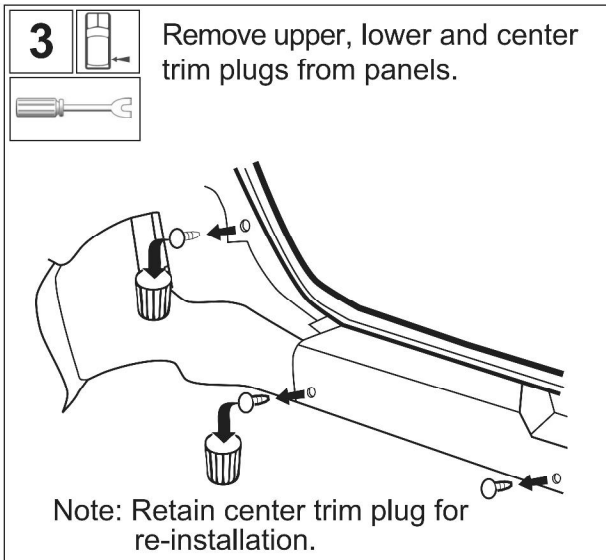
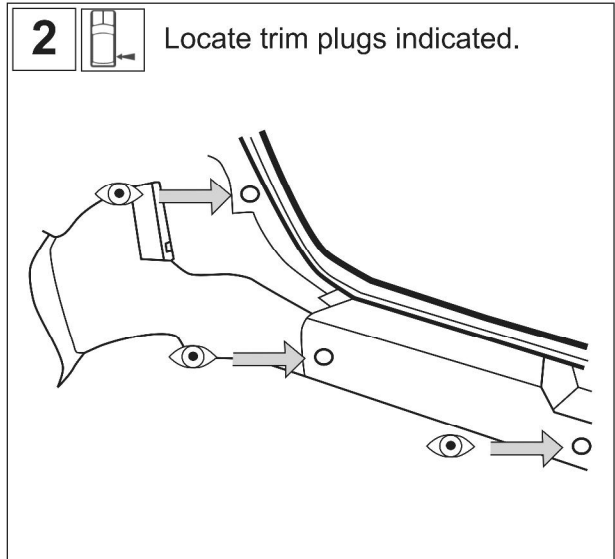
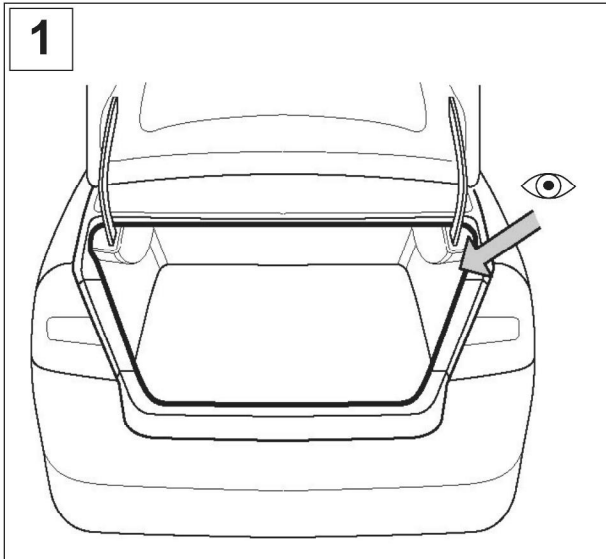


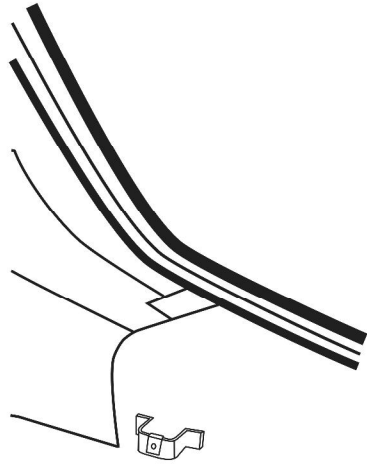
: Driver side rear cargo area



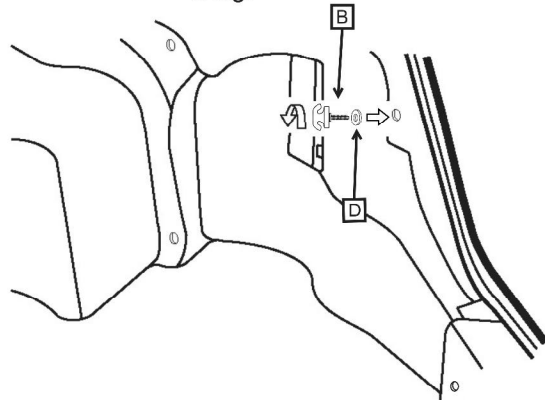
: Passenger side rear cargo area

NOTE: Installation steps shown below are for the passenger's side of the vehicle.
Please follow the same steps for the drivers side.

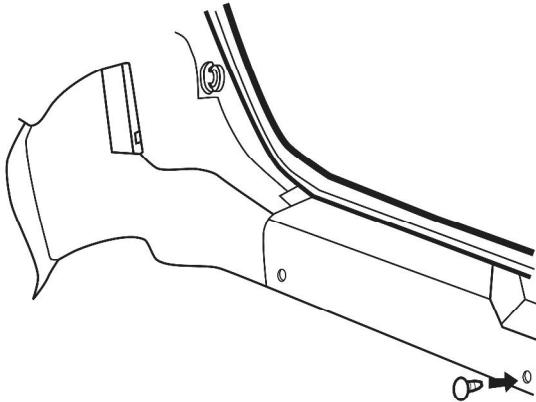


5a**6**

Note: Reinstall side trim panel.
Fit upper spacer onto the T-anchor and hand tighten until snug.

**7**

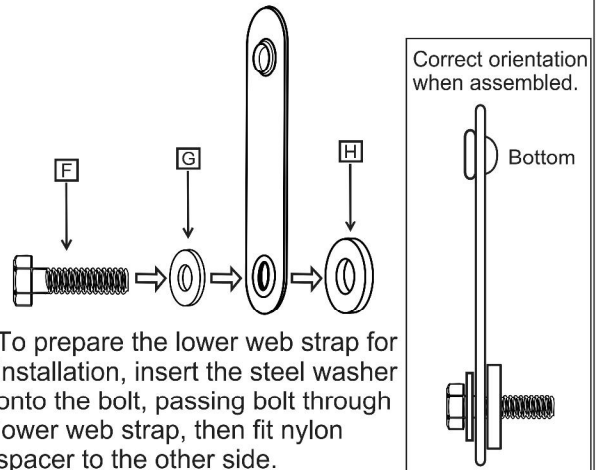
Reinstall lower trim panel.



Note: Reinstall center trim plug retained in step three.

8

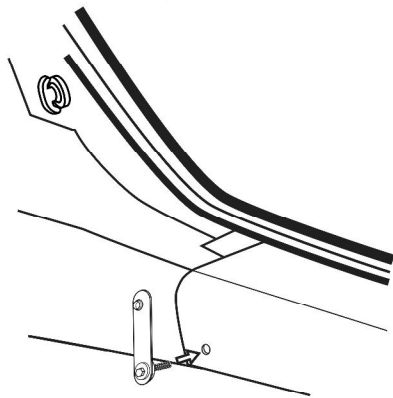
Note: Check graphic for proper orientation prior to inserting bolt, washer, and spacer assembly into the web strap.



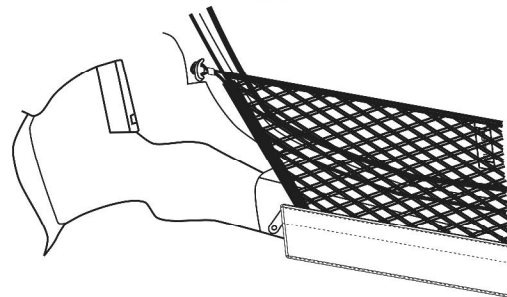
To prepare the lower web strap for installation, insert the steel washer onto the bolt, passing bolt through lower web strap, then fit nylon spacer to the other side.

9

For installation of the lower web strap to the vehicle, thread the assembly into the lower trim hole. Torque lower bolt to 36 in lbs (4 N m).

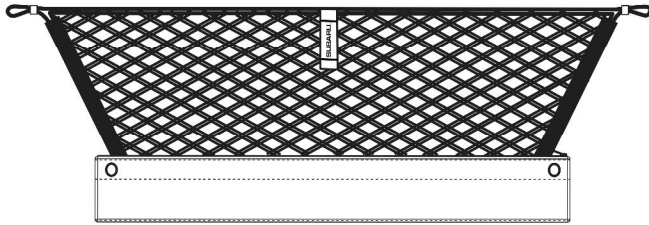
**10**

(a) To complete final installation, un-zip the pouch making sure the handle is facing toward the rear of the vehicle.

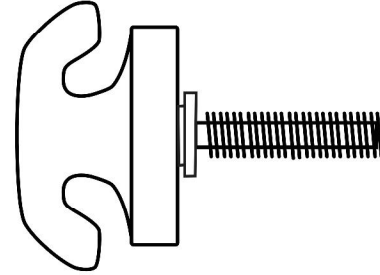


- (b) Engage the lower web strap to snaps on pouch as shown in graphic.
- (c) Place each bungee loop around the upper T-anchor as shown in graphic.

A CONTENU DU NÉCESSAIRE : 1X



B Remarque : Ancrage en T supérieur **2X**



C 2X

Remarque :
Écrou en
U supérieur



D 2X

Remarque :
Entretoise de
nylon
supérieure
M5x22 OD



E 2X

Remarque :
Écrou en
U inférieur



F 2X

Remarque :
Boulon à
tête
hexagonale



G 2X

Remarque :
Rondelle M4



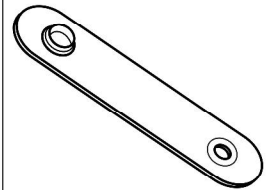
H 2X

Remarque :
Entretoise de
nylon inférieure
M5x15 OD

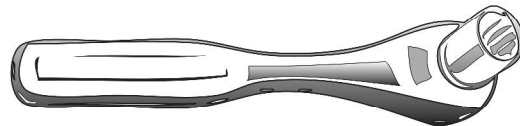


I 2X












Remarque : Sangle
en toile inférieure



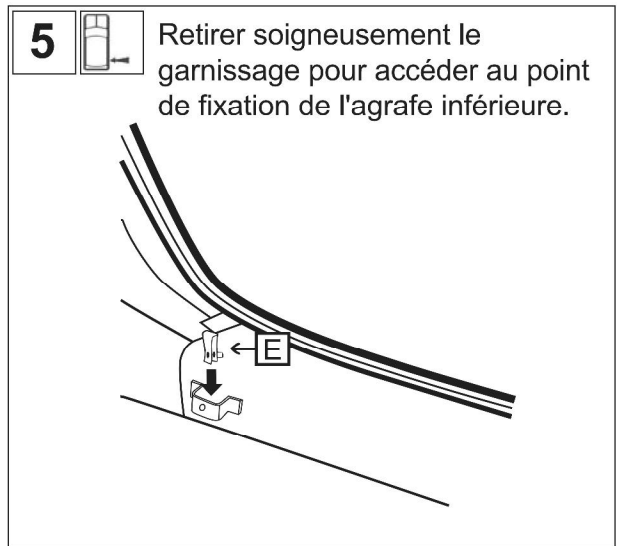
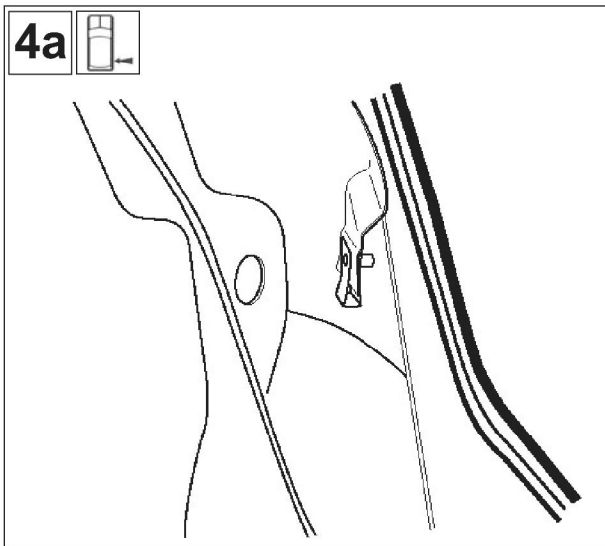
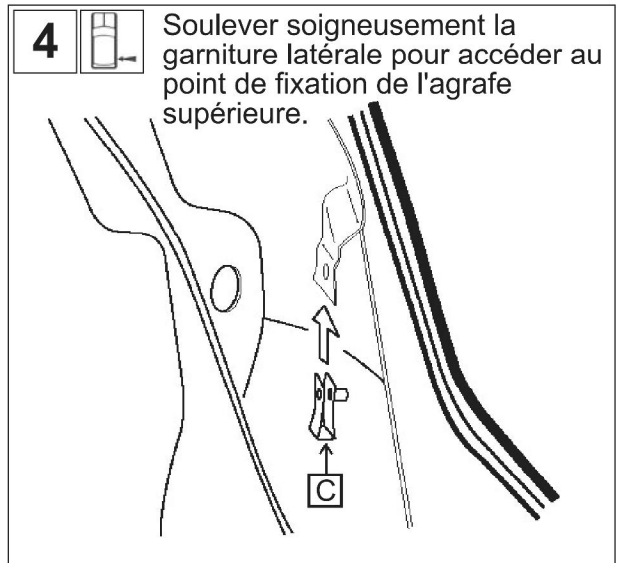
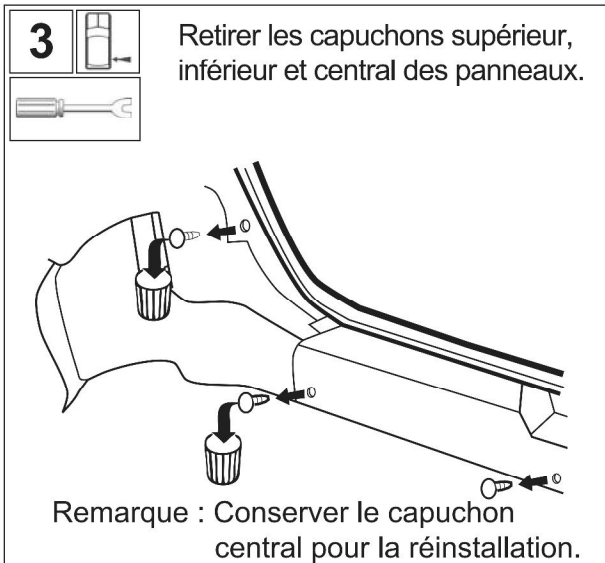
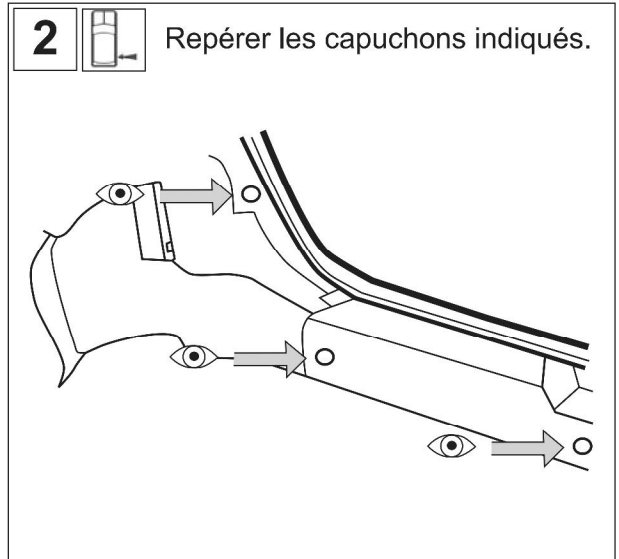
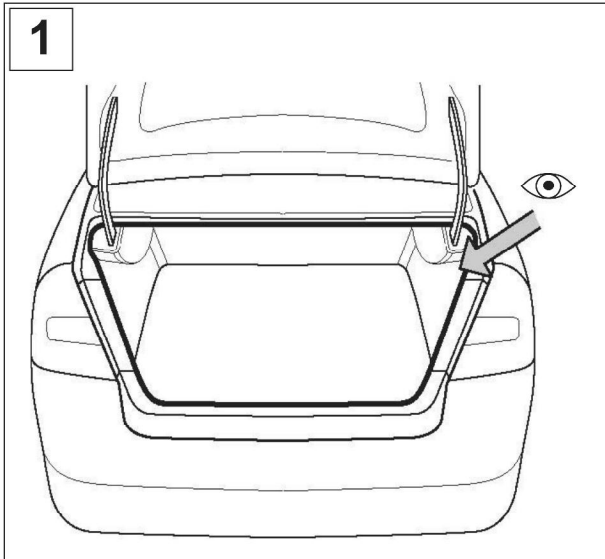
OUTILS REQUIS

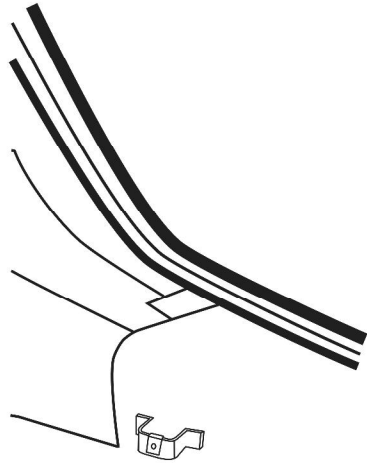


Signification des symboles :

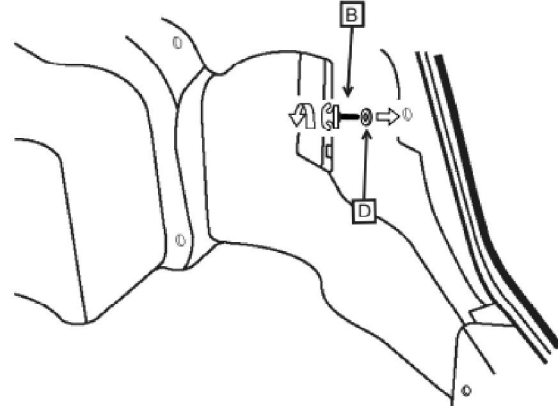
-  : Enlever
-  : Poser
-  : Déconnecter
-  : Connecter
-  : Emplacement de la marque
-  : Espace utilitaire côté conducteur
-  : Espace utilitaire côté passager
- T** : Couple de serrage
-  : Desserrer
-  : Jeter
-  : Recyclable
-  : Vue

REMARQUE : Les étapes d'installation ci-après s'adressent au côté passager du véhicule.
Vous devez suivre les mêmes étapes pour le côté conducteur.

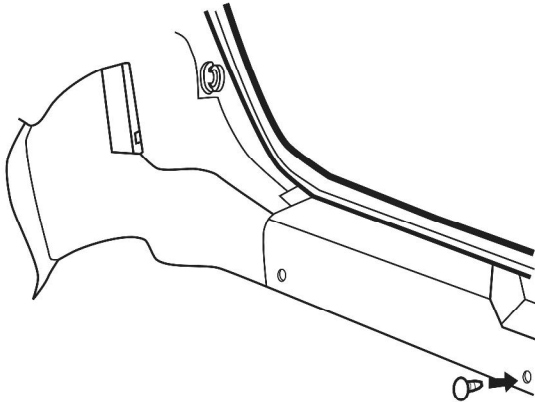


5a**6**

Remarque : Réinstaller le panneau de garnissage latéral. Fixer l'entretoise supérieure sur l'ancrage en T et bien serrer manuellement.

**7**

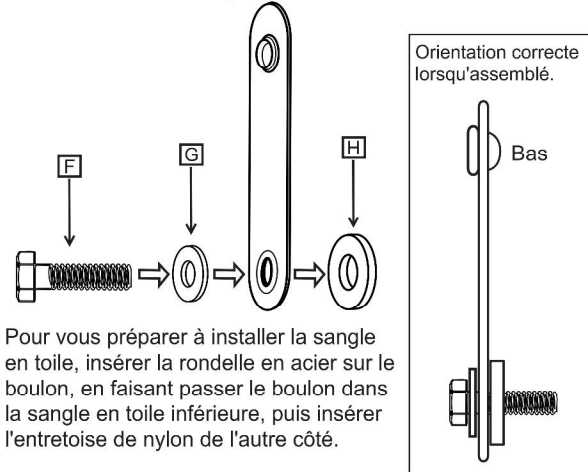
Réinstaller le panneau de garnissage inférieur.



Remarque : Réinstaller le capuchon central conservé à l'étape 3.

8

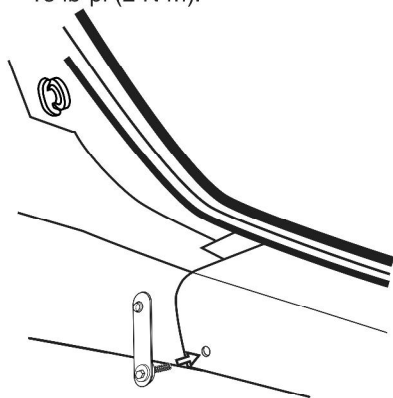
Remarque : Consulter le graphique pour connaître l'orientation appropriée avant d'insérer le boulon, la rondelle et l'entretoise dans la sangle en toile.



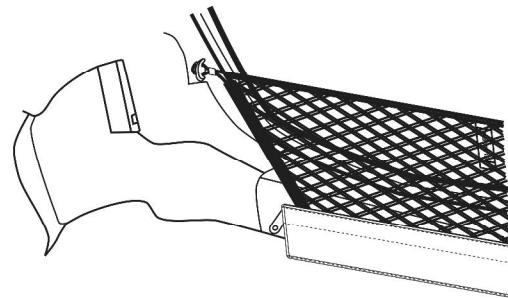
Pour vous préparer à installer la sangle en toile, insérer la rondelle en acier sur le boulon, en faisant passer le boulon dans la sangle en toile inférieure, puis insérer l'entretoise de nylon de l'autre côté.

9

Pour installer la sangle en toile inférieure sur le véhicule, insérer l'ensemble dans le trou du panneau de garnissage inférieur. Serrer les boulons au couple de 18 lb-pi (2 N·m).

**10**

(a) Pour terminer l'installation, ouvrir la pochette en vous assurant que la poignée est orientée vers l'arrière du véhicule.



(b) Engager la sangle inférieure dans les fixations à emboîter du sachet comme montré sur le graphique.
(c) Insérer chaque anneau autour de l'ancrage en T supérieur comme montré sur le graphique.